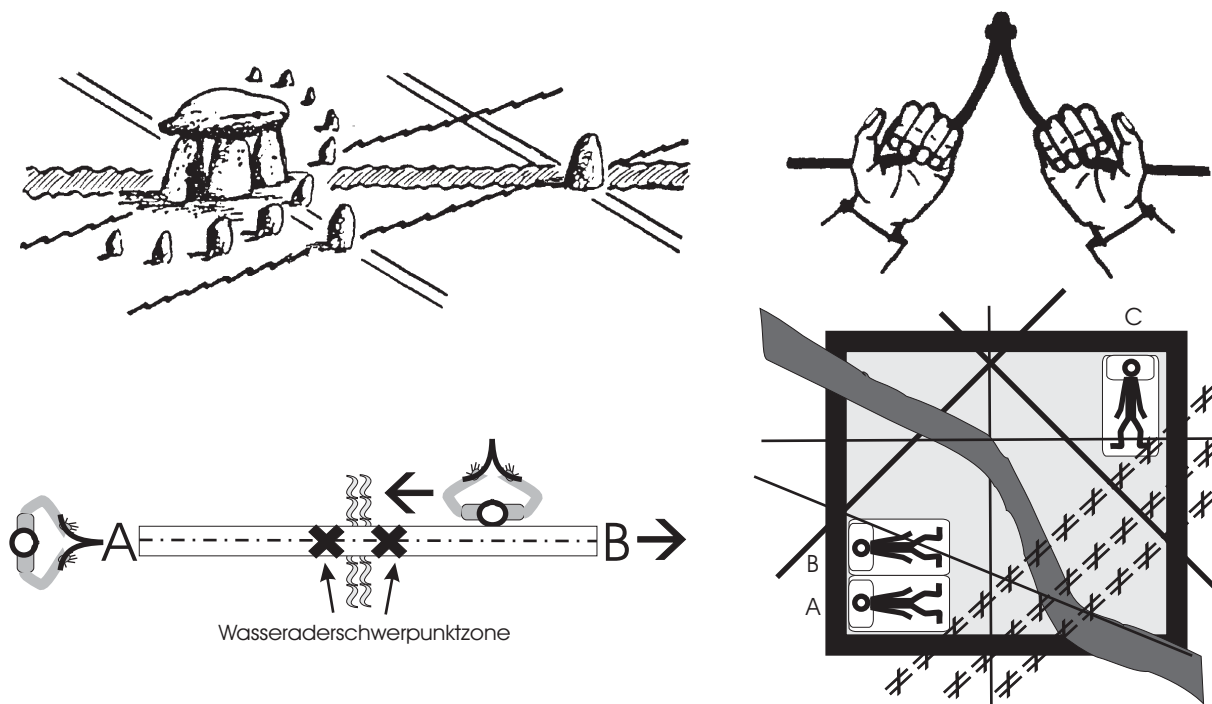


Einflussfaktor Erdstrahlen

Eine Einführung in die Wünschelrutenpraxis



Inhalt:

	Seite
Grundregeln und Begehungstechniken des Wünschelrutengehens Begehungslinien / Geradeauschritt und Seitenschrittbegehungen / Polarisationsbestimmung / Abstimmtechnik und Griffhängenmethode / Griffhängentabelle	3
Die radiästhetische Bestimmung einer Wasserader Die Wasseraderspektroide / physikalische Erklärungsmodelle / Bestimmung einer Wasserader- spektroide / Tiefenbestimmung / Praxisbeispiel einer Bohrpunktfeststellung	11
Die radiästhetischen Netzgittersysteme Globalnetz-/Hartmanngitter / Benkergitter / Diagonal-/Currygitter / Blitzadern / magnetische Deklinationsänderungen des Erdmagnetfeld / Gitternetzstrukturen durch Schwingungen und Klüfte	17
Grundlagen der physikalischen Radiästhesie Frequenz- und Schwingungsvariationen / natürliche und technische Frequenzen / die Wünschelrute als Antenne / biologische Resonanzphänomene / Bioresonanzen	21
Geobiologie und Aspekte einer Schlafplatzuntersuchung Krankheitsfaktor Erdstrahlen / wissenschaftliche Untersuchungen / Empfehlungen für geobiologische Hausuntersuchungen / Praxisbeispiel einer geobiologischen Hausuntersuchung / unglaubliche Schlafplatzuntersuchungen / Anmerkungen zu Entstörungen von Erdstrahlen	26
Geomantie und spirituelle Orte Die Weissagung aus den Kräften der Erde / der spirituelle Ort / die Analyse des Unbekannten / Ley-Lines und geomantische Zonen / Grundaspekte der radiästhetische Geomantie / Praxisbeispiele geomantischer Untersuchungen - Menhire - Steinlabyrinth - Siedlungsbau	33
Literaturtipps und Quellenangaben	40

